

落花生の殻わりにお困りの方へ

めんどろな「落花生の殻割り」に
救世主が誕生!

RAKKARA
楽っから

小規模事業所向け
手動・電動
落花生脱皮機



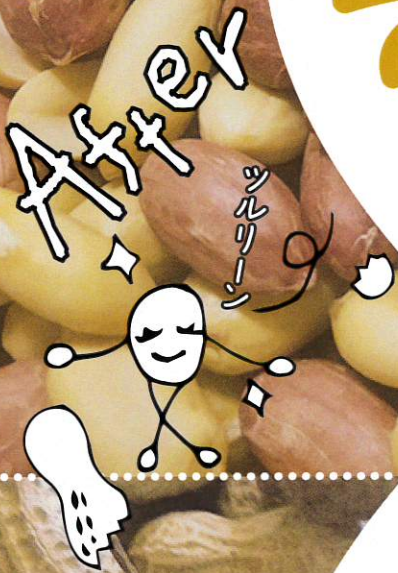
「手動式」落花生脱皮機



「電動式」落花生脱皮機

特許出願中

MF マルファンテック



こんな方に
おすすめ!

めんどろな「落花生の殻わり」
作業をしている…
農家さんや小規模事業所さんへ



- ◆大型の機械を買うほどではないけど、ある程度の量の「落花生の殻わり」をして出荷や加工している。
- ◆製菓店や食品関連店舗などで「殻付き落花生」から商品の製造や加工をしている。

作業場が狭くても
コンパクトだから
大丈夫だよ!

RAKKARA
楽っから

手動・電動
どっちも
簡単操作!



手動式 楽っから I

回転ハンドルをまわすだけ
省コストでらくらく殻わり!

- 1時間の使用で約14kgの殻わりが可能。
- 回転ハンドル式だから電源が無い場所でも使える。
- 一定の大きさ(中サイズ位)の落花生が対応。
- オプションで「隙間調整機構」の取り付けもOK!



電動式 楽っから II

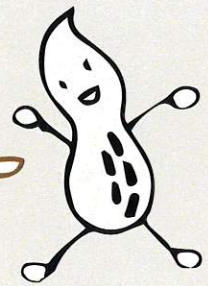
スイッチ1つで自動運転
作業効率が格段にアップ!

- 隙間や速度の調節で落花生がキレイに割れる。
- 1時間の使用で約60kgの殻わりが可能。
- 隙間を調整すれば大・中・小サイズの落花生に対応。
- 「殻づまり」は逆転スイッチを押せばスムーズに排出。
- ダイヤルで速度設定も可能。



Q 「落花生の殻だけ」 どうやって割れるの？

「コロコロ・クルクル」の
すりばち形状構造
↓だからだよ！



Korokoro
Kurukuru

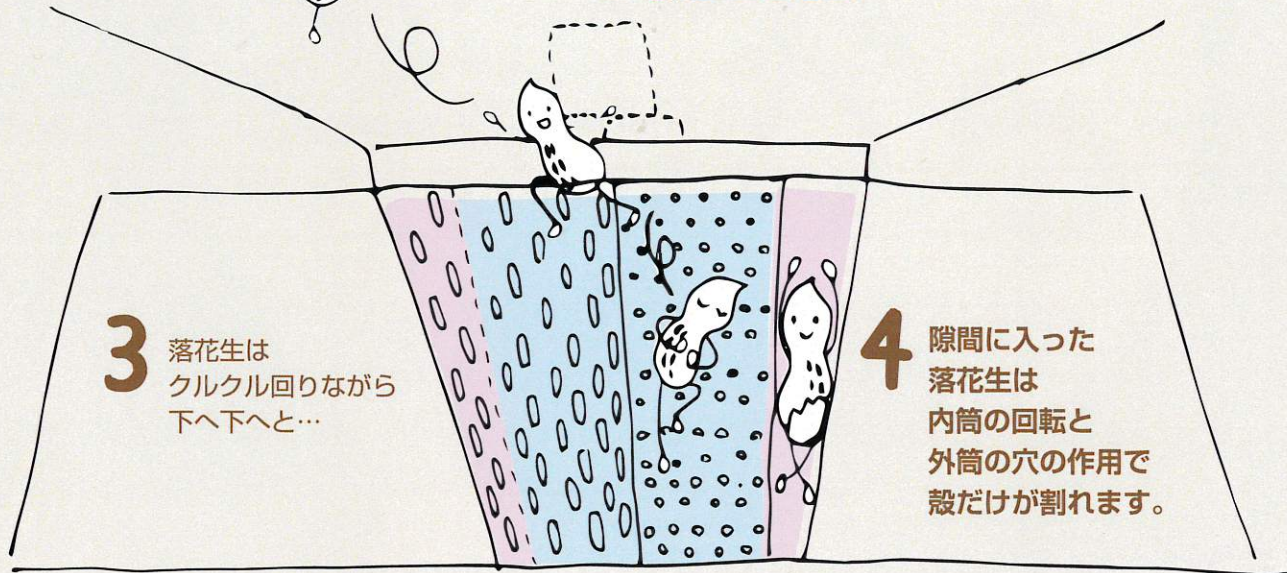
1

まずは、投入口に
落花生が貯まります。



2

回転軸が回転すると
落花生がコロコロ。



3

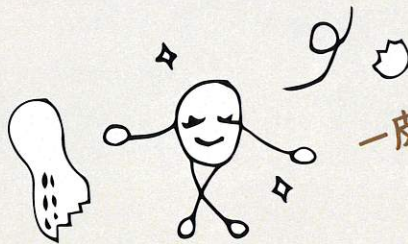
落花生は
クルクル回りながら
下へ下へと…

4

隙間に入った
落花生は
内筒の回転と
外筒の穴の作用で
殻だけが割れます。

5

下へ落ちた落花生は
殻を割られて
キレイな豆だけに！



一皮むけて
きれいに变身！

すりばち形状で
中の豆を傷つけず殻を割る！

楽RAKKARAから
内部の構造

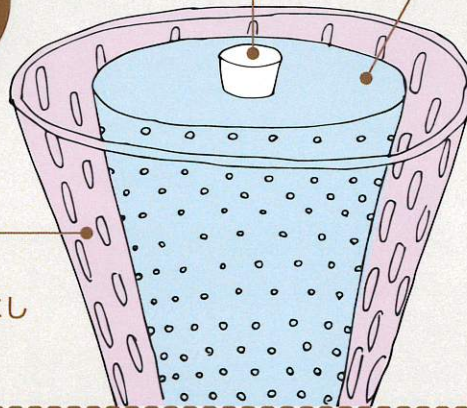
【回転軸】

【内筒】

回転軸と同時に
回転し、落花生を
下へと送ります。

【外筒】

たくさんの穴は
落花生を、タテ向きにし
割れやすくします。



お問合せの場合

※下記内容にご記入の上、FAX またはメールにて送信ねがいます。

1. 落花生を殻剥きされる 1 日の処理量 kg / 日

2. 1 日のご利用時間 時間 / 日

3. およその栽培面積 ha. 坪

4. 年間の収穫量 (目安でご記入ください) トン / 年

5. その他、農作業に関して解決したい課題について

お名前・会社名	ご担当者名
ご住所 〒	
TEL	FAX
e-mail	

使用上のご注意

- ◆ 屋内でご使用ください。
- ◆ モーターの連続運転や負荷による温度の上昇にご注意ください。
- ◆ 石や土、硬い異物の混入は機械を傷つけたり壊す恐れがありますので必ず除去してご使用ください。

【楽っから-I】仕様書

- ◆ 移動式 ◆ 縦1123×横703.2×奥行き423.2
- ◆ 1時間当たりの出来高: 14.4kg/h (弊社テスト時による)
- ◆ 保護構造: 屋内型

【楽っから-II】仕様書

- ◆ 移動式 ◆ 縦1267×横725×奥行き450
- ◆ 1時間当たりの出来高: 60.0kg/h (弊社テスト時による)
- ◆ 連続運転の場合: 6時間/回程度
- ◆ 回転速度の調整: 1~30rpm/分
- ◆ 隙間調整機構: 回転ドラム高さ調整による
- ◆ モーター: 三菱電機 ギヤードモーター 0.4kw 1/60(三相)
- ◆ 電圧: 100V 50/60 Hz
- ◆ 保護構造: 屋内形 ◆ インバータ制御

MF マタルファンテック

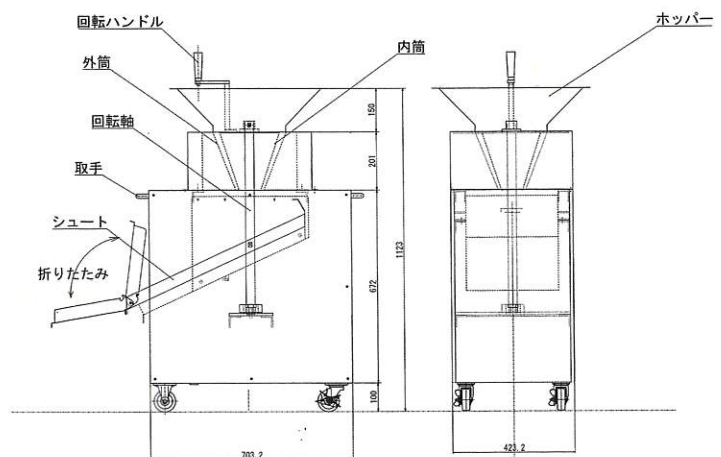
株式会社 マタルファンテック 製造2課
〒577-0835 大阪府東大阪市柏田西3-12-12

TEL: 06-6720-5585

✉ info@mftech.jp

FAX: 06-6720-5545

【楽っから-I】



【楽っから-II】

